

Electrolux

Комбинированные холодильники

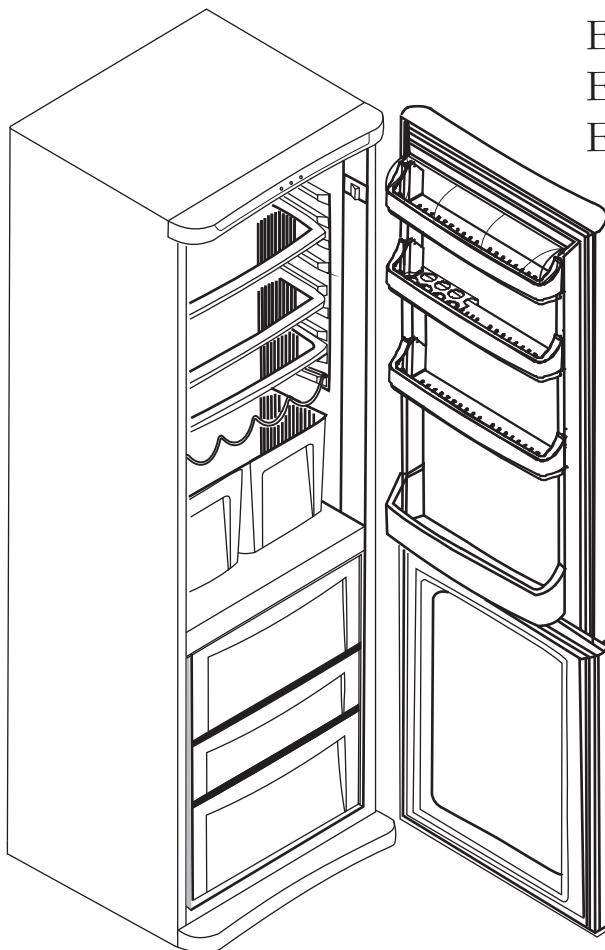
ERB 35090W

ERB 35090X

ERB 37090W

ERB 37090X

ERB 37090C



Руководство по эксплуатации

СОДЕРЖАНИЕ

ЧАСТЬ 1: ПЕРЕД ИСПОЛЬЗОВАНИЕМ	3
• Инструкция по безопасному использованию	3
• Правила техники безопасности	3
• Установка и включение холодильника	4
• Перед первым включением	4
ЧАСТЬ 2: РАЗЛИЧНЫЕ ФУНКЦИИ И ВОЗМОЖНОСТИ	5
• Регулировка температуры	5
• Панель индикаторов	5
• Аксессуары	6
ЧАСТЬ 3: ХРАНЕНИЕ ПРОДУКТОВ	7
• Холодильная камера	7
• Морозильная камера	7
ЧАСТЬ 4: ЧИСТКА И УХОД	8
• Размораживание	8
• Замена лампочки	9
ЧАСТЬ 5: ТРАНСПОРТИРОВКА И УСТАНОВКА	9
• Изменение направления открывания дверей	9
• Транспортировка и установка	9
ЧАСТЬ 6: ДО ОБРАЩЕНИЯ В ГАРАНТИЙНУЮ СЛУЖБУ	10
ЧАСТЬ 7: ТЕХНИЧЕСКИЕ ХАРАКТЕРИСТИКИ	11
ЧАСТЬ 8: ДЕТАЛИ И ОТДЕЛЕНИЯ ХОЛОДИЛЬНИКА	12

ЧАСТЬ 1. ПЕРЕД ИСПОЛЬЗОВАНИЕМ

Инструкция по безопасному использованию

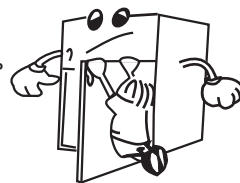
- Приобретенный Вами холодильник безопасен для окружающей среды. Однако, он содержит легковоспламеняющийся газ R600a. При транспортировке и установке нужно быть предельно внимательным, чтобы не повредить холодильные цепи.
- В случае повреждения проследите за тем, чтобы в комнате, где находится холодильник, не произошло воспламенения. В случае воспламенения в помещении нельзя пользоваться источниками света и выключателями. Немедленно проветрите комнату.
- **Внимание: Соблюдайте сохранность вентиляционных отверстий и обеспечьте перед ними свободный доступ без заграждений, а также правильную установку холодильника в помещении.**
- Не используйте никакие электрические устройства в холодильном и морозильном отделениях.
- Старые холодильники и морозильники содержат хладагент, который должен быть утилизирован в соответствующем порядке. Если Вы решили выбросить старый холодильник, обратитесь в местную службу утилизации вредных материалов и газов, а при возникновении каких-либо вопросов или сомнений, свяжитесь с местным компетентным органом или с продавцом, у которого Вы приобрели холодильник. Перед тем, как служба утилизации заберет у Вас аппарат, убедитесь, что трубы в холодильном устройстве не повреждены.

ВНИМАНИЕ

Перед включением холодильника в сеть и его эксплуатацией внимательно прочитайте данную инструкцию. В случае неправильной установки и эксплуатации холодильника производитель не несет никакой ответственности.

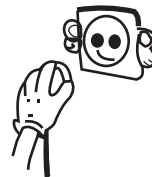
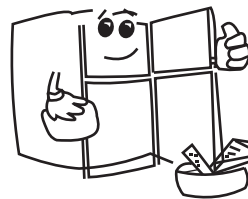
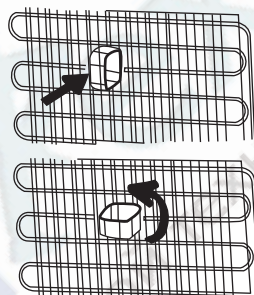
Правила техники безопасности

- В целях предотвращения чрезмерного нагрева и воспламенения не используйте параллельные источники энергии.
- Не подключайте старые/поврежденные шнуры.
- Не перекручивайте и не перегибайте шнуры.
- Не позволяйте детям играть с холодильником. Дети НИ В КОЕМ СЛУЧАЕ не должны залезать на полки/отделения, а также повисать на двери.
- Для удаления льда в морозильном отделении не пользуйтесь режущими и металлическими предметами. Они могут стать причиной утечки газа в холодильном отделении, а также навсегда повредить аппарат.
- Используйте прилагаемый пластмассовый скребок.
- Не включайте аппарат в сеть влажными руками.
- Не следует помещать в морозильное отделение газированные жидкости в сосудах (в стеклянных бутылках или алюминиевых банках). Бутылки и банки могут лопнуть при охлаждении/замораживании.
- Бутылки и емкости, содержащие алкоголь, помещайте в холодильник в вертикальном положении, плотно закупорив крышки.
- Не притрагивайтесь к холодильным частям влажными руками. Вы можете пораниться и получить ожоги.
- Не ешьте лед из морозильника.
- Поврежденный электрический кабель должен быть заменен производителем, компетентной службой или опытным мастером.



Установка и включение

- Холодильник должен подключаться к сети с напряжением 220-240 В и 50 Гц.
- Для установки и включения холодильника обращайтесь в сервисный центр.
- Перед подключением к электросети убедитесь, что напряжение сети в доме соответствует напряжению холодильника.
- Вставьте шнур холодильника в розетку с заземлением. Если в розетке нет заземлителя или шнур в нее не вставляется, обязательно обращайтесь к электрику.
- Холодильник должен быть установлен поближе к розетке, чтобы можно было вставить вилку в розетку, не натягивая при этом шнур.
- **В случае, если заземление не будет произведено согласно настоящей инструкции, фирма-производитель не несет никакой ответственности за возможные последствия.**
- Не ставьте холодильник под прямые солнечные лучи.
- Не используйте холодильник на открытом воздухе и под дождем.
- Установите холодильник подальше от нагревательных приборов (50 см от радиаторов, газовых приборов и печей, а от электроплит - на расстоянии 5 см) и в хорошо вентилируемом месте.
- Расстояние между верхней поверхностью холодильника и потолком должно составлять не менее 15 см.
- Нельзя устанавливать холодильник вплотную к стене. Поэтому необходимо вставить пластмассовые распорки (прилагаются в комплекте с документацией) в конденсатор, расположенный на задней стороне холодильника.
- Не ставьте на холодильник тяжелые предметы.
- В случае, если холодильник устанавливается рядом с другим холодильником или морозильником, для предотвращения уплотнения газа между двумя аппаратами оставьте между ними расстояние не менее 2 см.
- Холодильник должен устойчиво устанавливаться. Для достижения равновесия отрегулируйте передние регулируемые ножки.
- Внешние и внутренние поверхности холодильника промойте мыльным раствором. Установите аксессуары холодильника по местам, когда промоете их чистой водой.



Перед первым включением

- Перед тем, как включить холодильник, для предотвращения его поломки, необходимо подождать 3 часа.
- При первом включении холодильника Вы можете почувствовать специфический запах. Он исчезнет по мере работы холодильника.

ЧАСТЬ 2. РАЗЛИЧНЫЕ ФУНКЦИИ И ВОЗМОЖНОСТИ

Регулировка температуры



Термостаты морозильной и холодильной камер автоматически регулируют температуру в обоих отделениях. Устанавливая регуляторы термостатов в положения от "1" до "5", можно изменять температуру в отделениях.

Положения регулятора термостата морозильной камеры:

"1" – "2" : Для кратковременного хранения продуктов Вы можете перевести ручку в минимальное или среднее положение.

"3" – "4" : Для долговременного хранения пищевых продуктов Вы сможете перевести ручку в среднее положение.

"5" : Для замораживания свежих продуктов питания и более продолжительного хранения.

Положения регулятора термостата холодильной камеры:

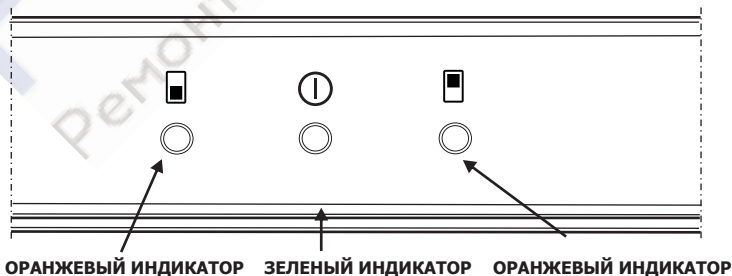
"1" – "2" : Для менее холодной температуры.

"3" – "4" : Для холодной температуры.

"5" : Для более холодной температуры.

Помните, температура размещенных в холодильнике продуктов, температура в помещении и частота открывания двери влияют на температуру в морозильном и холодильном отделениях. В случае необходимости регулируйте температурный режим.

Панель индикаторов



ОРАНЖЕВЫЙ ИНДИКАТОР (морозильная камера): Пока температура в морозильной камере не достигнет нужного уровня, в зависимости от положения регулятора термостата, будет гореть оранжевый свет.

ЗЕЛЁНЫЙ ИНДИКАТОР: При включении холодильника в электросеть на панели индикаторов загорится зелёный свет.

ОРАНЖЕВЫЙ ИНДИКАТОР (холодильная камера): Пока температура в холодильной камере не достигнет нужного уровня, в зависимости от положения регулятора термостата, будет гореть оранжевый свет

Включение холодильника

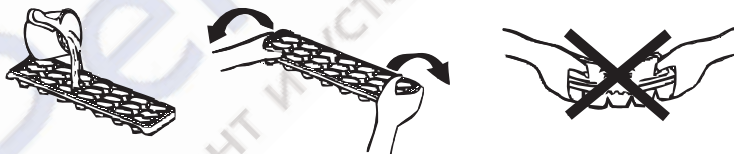
При включении холодильника в сеть убедитесь, что загорелся ЗЕЛЁНЫЙ индикатор, затем установите регуляторы термостатов холодильной и морозильной камер в промежутке от «2» до «4». (Помните: для получения идеальной температуры регуляторы термостатов холодильной и морозильной камер должна быть установлена между отметками «2» и «4».)

- При первом включении аппарата в электросеть, для достижения необходимой температуры охлаждения, Ваш холодильник должен беспрерывно проработать 24 часа. В этот период времени не открывайте дверь холодильника очень часто и не кладите в холодильник очень много продуктов.
- Чтобы не повредить компрессор, после отключения холодильника от электросети не включайте его повторно и не подсоединяйте шнур к розетке в течение 5-ти минут.

Аксессуары

Форма для льда:

- Наполните форму для льда водой и поместите в морозильную камеру;
- После того, как вода полностью замерзнет, следует повернуть форму как указано ниже, чтобы извлечь оттуда кубики льда.



ЧАСТЬ 3. ХРАНЕНИЕ ПРОДУКТОВ

Холодильная камера

- Чтобы довести до минимума количество инея, который образуется от чрезмерной влаги, не помещайте в холодильную камеру открытые бутылки и емкости с водой или другой жидкостью. Иней образуется в самых холодных частях камеры, и со временем Вам потребуется много усилий для размораживания холодильника.
- Ни в коем случае не кладите в холодильник горячие продукты. Горячие продукты должны быть охлаждены до комнатной температуры и размещены в холодильной камере таким образом, чтобы вокруг них обеспечивалась свободная циркуляция воздуха.
- Ничто не должно стоять вплотную к задней стенке холодильного отделения. В противном случае образуется иней или же упаковки продуктов примерзнут к этой поверхности. Не открывайте дверь холодильника слишком часто.
- Очищенную рыбу (в полиэтиленовых пакетах), которую Вы намереваетесь употребить в течение 1-2 дней, помещайте в холодильное отделение.
- Фрукты и овощи Вы можете положить в овощное отделение без упаковки.

Морозильная камера

- Морозильное отделение предназначено для замораживания свежих продуктов и получения кубиков льда.
- Не кладите свежие и горячие продукты рядом с замороженными продуктами питания, которые могут оттаять и испортиться.
- При замораживании свежих продуктов (например, мяса, рыбы или мясного фарша) поделите их на порции, которые Вы сможете употребить за один раз.
- **Для хранения замороженных продуктов тщательно** соблюдайте условия хранения, указанные на упаковках продуктов, и если на упаковке не имеется каких-либо рекомендаций, то эти продукты должны быть употреблены в течение 3 месяцев со дня их приобретения.
- **При покупке замороженных продуктов** убедитесь, что продукты заморожены при соответствующей температуре и их упаковки не повреждены.
- Чтобы сохранить и обеспечить необходимое качество, замороженные продукты нужно переносить в соответствующих упаковках, а после этого в самый короткий срок поместить в морозильное отделение.
- Если на упаковке замороженных продуктов имеется увлажнение или вздутие, возможно, они были заморожены или хранились в несоответствующих условиях. Таким образом, эти продукты стали непригодны для употребления.
- **Срок хранения замороженных продуктов** зависит от температуры помещения, регулировки термостата, частоты открывания двери холодильника, типа продуктов и времени доставки продукта из магазина домой. Тщательно придерживайтесь инструкций, написанных на упаковке продукта, и не превышайте обозначенные максимальные сроки его хранения.
- Для того, чтобы заморозить продукт, приготовленный дома и предназначенный для замораживания, кладите его в морозильное отделение, отрегулировав при этом температуру замораживания на максимум. Полки быстрого замораживания находятся посередине морозильного отделения.

ЧАСТЬ 4. ЧИСТКА И УХОД

Перед чисткой отключите холодильник от сети!

- Не проливайте в/на холодильник воду.
- Холодильные и морозильные отделения холодильника время от времени следует очищать содовым раствором или водой.
- Принадлежности холодильника промойте по отдельности теплым мыльным раствором. Не мойте их в посудомоечной машине.
- Не используйте при этом щелочи. Ополосните их в чистой воде и хорошо просушите. После очистки вставьте вилку в розетку сухими руками.

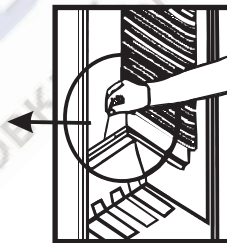
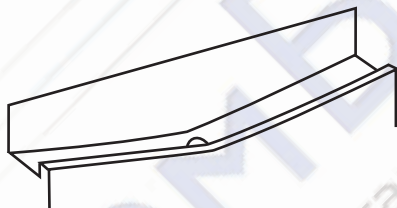


Чтобы обеспечить экономию энергии и увеличить производительность холодильника, необходимо один раз в год чистить конденсатор (задняя часть холодильника) щеткой.

Размораживание

Холодильная камера:

- При работе холодильника процесс оттаивания производится полностью автоматически: оттаявшая вода собирается на испарительной панели и автоматически испаряется.
- Для предотвращения накопления воды в холодильнике нужно периодически очищать испарительную панель и отверстие для слива воды (на задней части полки для овощей).
- Периодически прочищайте отверстие для слива воды путем заливания в нее половины стакана теплой воды.



Морозильная камера:

- Периодически следует очищать иней, образовавшийся на полках морозильной камеры.
- **Не используйте при этом острые металлические предметы!**
- Они могут повредить морозильную камеру и нанести непоправимый вред. Для удаления инея используйте прилагаемый пластмассовый скребок.
- Размораживание должно производиться в том случае, если на полках образовался покров инея толщиной более 4 мм.
- Морозильную камеру необходимо размораживать и промывать минимум 1-2 раза в год.

Перед размораживанием:

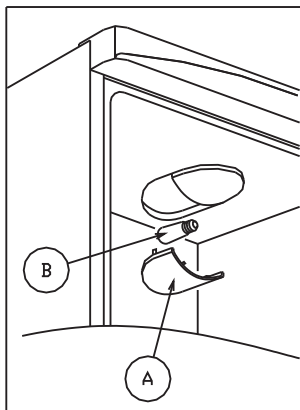
- За день до размораживания приведите термостат морозильной камеры в положение "5" «суперзамораживание», для того чтобы замороженные продукты были более холодными.
- Для предотвращения быстрого оттаивания оберните замороженные продукты газетной бумагой и положите в холодное место.

Для размораживания:

- После суточного цикла «суперзамораживания» приведите термостаты в положение «0» или извлеките вилку из розетки.
- Извлеките все полки, оставьте открытой дверь морозильной камеры.
- Удалите воду, накопившуюся на дне морозильной камеры.
- Чтобы ускорить процесс размораживания, положите в морозильное отделение одну или несколько емкостей, наполненных горячей водой.
- Просушите отделение чистой губкой или тряпочкой.
- После окончания процедуры размораживания приведите термостат в положение «5».

Должны загореться зеленый и оранжевые индикаторы. Когда оранжевый индикатор погаснет, приведите термостат в нужное положение в зависимости от температуры в помещении и частоты открывания дверей. Не замораживайте размороженные продукты повторно, а используйте их в самое ближайшее время.

Замена лампочки холодильника



1. Извлеките вилку из розетки или приведите термостат в положение "0".
2. Снимите крышку коробки (А), нажав одновременно на оба крючка с обеих сторон.
3. Замените старую лампочку (В) новой (лампочка не должна превышать 15 Вт).
4. Установите крышку на место.
5. Подождите 5 минут перед тем, как вставить вилку в розетку или привести термостат в исходное положение.

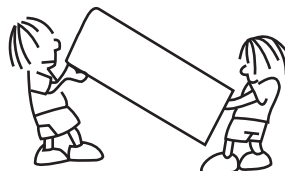
ЧАСТЬ 5. ТРАНСПОРТИРОВКА И УСТАНОВКА

Изменение направления открывания дверей холодильника

Если Вы хотите изменить направление открывания дверей, обратитесь в ближайший сервисный центр.

Транспортировка и установка.

- При необходимости можно надеть на холодильник упаковку и пенный полистирол (PS), находящийся в оригинальной упаковке.
- При транспортировке холодильник необходимо завязать широкой лентой или толстой верёвкой. При этом следуйте инструкциям на картонной упаковке.
- Перед перемещением, а также перед транспортировкой, выньте все незакрепленные предметы (например, овощные ящики и полки) из холодильника или зафиксируйте их скотчем во избежание выпадания.



ЧАСТЬ 6. ДО ОБРАЩЕНИЯ В ГАРАНТИЙНУЮ СЛУЖБУ

Если Ваш холодильник не работает или работает плохо, возможно, имеется незначительная неисправность. Поэтому, перед тем, как вызвать мастера, обратите внимание на следующее:

Если холодильник не работает, проверьте, не произошло ли это по указанным ниже причинам:

- отключена электроэнергия (зелёный индикатор не горит);
- неправильно вставлена вилка;
- отключился предохранитель этой розетки или общий предохранитель;
- регулятор термостата установлен в положение «0»;
- розетка неисправна (для проверки розетки вставьте в нее вилку исправного электроприбора).

Если Ваш холодильник плохо охлаждает, проверьте:

- не установлены ли регуляторы термостатов в положение "1" (в этом случае установите их на большее положение);
- часто ли открываются или остаются открытыми двери холодильника;
- плотно ли закрыты двери холодильника;
- не размещено ли в холодильнике чрезмерное количество продуктов;
- есть ли необходимое свободное пространство сзади и по бокам холодильника.

Если продукты в холодильной камере слишком сильно охлаждаются, причина может заключаться в следующем:

- не отрегулирована необходимая температура (регулятор термостата холодильной камеры установлен в положении «5»);

Если в нижней части холодильника скапливается вода, дренажное отверстие может быть забито (для очистки отверстия используйте шпильку).

Если аппарат работает шумно, проверьте:

- сбалансирован ли холодильник;
- отрегулированы ли ножки;
- не касается ли что-нибудь задней внутренней поверхности холодильника. Если да, то переставьте посуду или другие предметы так, чтобы избежать касания задней стенки холодильника;
- не трясутся ли предметы, поставленные на холодильник.

Важные замечания

При внезапных отключениях электричества, или когда вилка вставляется, или вынимается из розетки, компрессор может сработать не сразу, так как давление газа в охлаждающей системе еще не сбалансировано. Поэтому холодильник начнет работать через 4-5 минут, и нет повода для беспокойства.

Охлаждающая система Вашего холодильника расположена на его задней стенке. Поэтому на задней внутренней поверхности холодильника могут появиться капли воды или иней, в зависимости от продолжительности работы компрессора. Это нормально. Если инея не слишком много, нет необходимости в размораживании холодильника.

- Если Вы не будете пользоваться холодильником длительное время (например, во время летнего отпуска) отключите его от электросети или приведите регуляторы термостатов в положение «0», прочистите холодильник, и для предотвращения образования влаги и неприятного запаха, оставьте двери открытыми.

Если, несмотря на то, что Вы выполнили все указанные рекомендации, все еще остаются проблемы при работе холодильника, обратитесь в ближайший сервисный центр.

ЧАСТЬ 7. ТЕХНИЧЕСКИЕ ХАРАКТЕРИСТИКИ

	ERB35090W ERB35090X	ERB37090W ERB37090X ERB37090C
Общий объём Брутто/Нетто	: 344/318 л	362/338 л
Высота	: 1850 мм	1996,5 мм
Ширина	: 595 мм	595 мм
Глубина	: 600 мм	600 мм
Вес	: 67,5 кг	69,2 кг
Мощность	: 145 Вт	177 Вт
Потребляемая мощность	: 0,94 кВтч/24ч	1 кВтч/24ч

Морозильная Камера

* *** Четыре звездочки (-18 °C и ниже)		
Общий объём Брутто/Нетто	: 110/90 л	134/114 л
Мощность замораживания	: 11 кг/24 ч	13 кг/24 ч

Холодильная Камера

Общий объём Брутто/Нетто	: 234/228 л	228/224 л
--------------------------	-------------	-----------

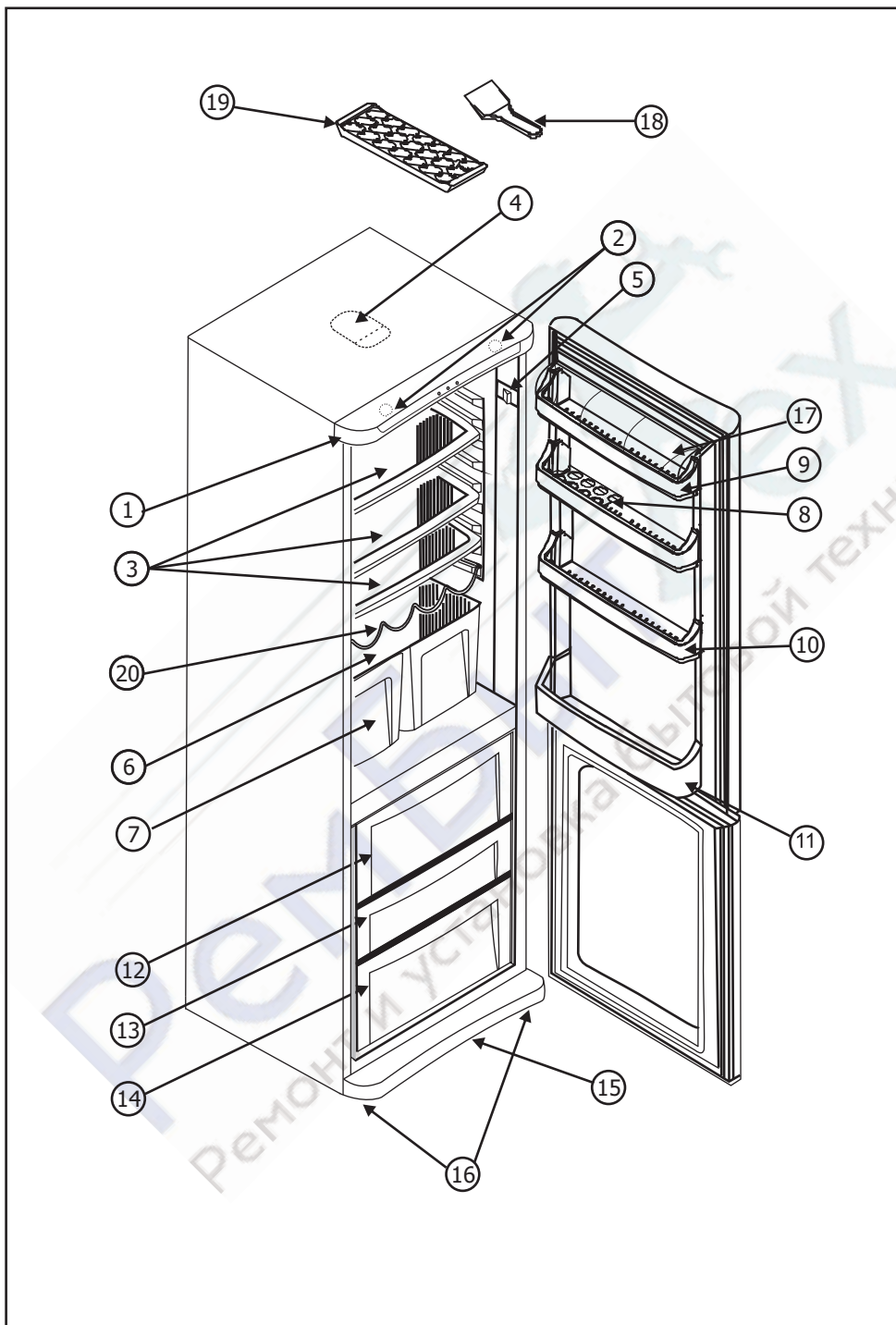
ЧАСТЬ 8. ДЕТАЛИ И ОТДЕЛЕНИЯ ХОЛОДИЛЬНИКА

- 1. ПАНЕЛЬ ИНДИКАТОРОВ**
- 2. РЕГУЛЯТОРЫ ТЕРМОСТАТОВ**
- 3. ПОЛКА ХОЛОДИЛЬНОГО ОТДЕЛЕНИЯ**
- 4. ОСВЕЩЕНИЕ ХОЛОДИЛЬНИКА**
- 5. ПЕРЕКЛЮЧАТЕЛЬ ЛАМПЫ**
- 6. КРЫШКА ЯЩИКА ДЛЯ ПРОДУКТОВ**
- 7. ЯЩИК ДЛЯ ПРОДУКТОВ**
- 8. ЯЧЕЙКИ ДЛЯ ЯИЦ**
- 9. ПОЛКА ДЛЯ МАСЛА И СЫРА**
- 10. ПЕРЕДВИЖНАЯ ПОЛКА**
- 11. ПОЛКА ДЛЯ БУТЫЛОК**
- 12. КРЫШКА ОТСЕКА МОРОЗИЛЬНОЙ КАМЕРЫ**
- 13. СРЕДНИЙ ЯЩИК МОРОЗИЛЬНОЙ КАМЕРЫ**
- 14. НИЖНИЙ ЯЩИК МОРОЗИЛЬНОЙ КАМЕРЫ**
- 15. НИЖНЯЯ ПАНЕЛЬ**
- 16. РЕГУЛИРУЕМЫЕ НОЖКИ**
- 17. КРЫШКА ПОЛКИ ДЛЯ СЫРА И МАСЛА**
- 18. СКРЕБОК ДЛЯ ЛЬДА**
- 19. ЯЧЕЙКИ ДЛЯ ЛЬДА**
- 20. ПОЛКА ДЛЯ ВИНА**

() Количество крышек отсеков морозильной камеры для моделей:*

ERB35090W, ERB35090X - 1

ERB37090W, ERB37090X, ERB37090C - 2





ГАРАНТИЙНОЕ СВИДЕТЕЛЬСТВО

Данный документ не ограничивает определённые законом права потребителей, но дополняет и уточняет оговорённые законом обязательства, предполагающие соглашение сторон либо договор.

Поздравляем Вас с приобретением бытовой техники отличного качества!

- Внимательно ознакомьтесь с настоящим гарантийным свидетельством и проследите, чтобы оно было правильно заполнено и имело штампы магазина. При отсутствии штампов и даты продажи (либо кассового чека с датой продажи) гарантийный срок исчисляется с момента изготовления изделия, либо в соответствии с иными установленными законом доказательствами даты начала исчисления гарантийного срока.
- Тщательно проверьте внешний вид изделия, а также его комплектность согласно описанию или договору купли-продажи, претензии по внешнему виду и комплектности предъявляйте незамедлительно при принятии товара.
- Для установки (подключения) мы рекомендуем обращаться в наши сервисные центры. Вы можете воспользоваться услугами любых других квалифицированных специалистов или сделать это самостоятельно, воспользовавшись рекомендациями Инструкции по эксплуатации, однако изготовитель не несёт ответственности за недостатки изделия, возникшие из-за его неправильной установки.
- Перед установкой и использованием изделия обязательно внимательно прочтите Инструкцию по эксплуатации.
- По Всем вопросам технического обслуживания и приобретения аксессуаров обращайтесь в наши сервисные центры.

Подробная информация о компаниях, уполномоченных изготовителем на ремонт и техническое обслуживание, прилагается отдельным списком.

Изготовитель: ООО «Вестел СНГ», Россия, 601655 г. Александров Владимирской обл., ул. Гагарина, 16
тел/факс: (49244) 21587

Продукция изготовлена по лицензии

Дополнительную информацию об этом и других изделиях группы Электролюкс - мирового лидера в производстве бытовой техники, об изготовителях, входящих в группу Электролюкс, и другие сведения вы можете получить у продавца или по нашей информационной линии

в Москве (495) 937 78 37, 980 67 07; факс (495) 626 55 13
в Санкт Петербурге (812) 303 95 98; факс (812) 303 95 99
e-mail customer.care@electrolux.fi

Адрес для писем: Россия 129090 Москва, Олимпийский проспект, дом 16, бизнес-центр «Олимпик»

Наш адрес в Интернет http://www.electrolux.ru

Мы сохраняем за собой право вносить изменения в конструкцию, комплектацию или технологию изготовления, таковые изменения не влекут обязательств по изменению или улучшению ранее выпущенных изделий.

Модель • Model

Продуктовый номер • Product number

Дата приобретения

« » 200 г.

Серийный номер • Serial number

С условиями гарантии ознакомлен

Потребитель

М П А А П
МАГАЗИНА

ИЗЫМАЕТСЯ МАСТЕРОМ ПРИ ОБСЛУЖИВАНИИ

ТАЛОН НА ГАРАНТИЙНОЕ ОБСЛУЖИВАНИЕ

№ 236341 В



Модель _____

Продуктовый номер

Серийный номер

Дата приобретения _____

М П А А П
МАГАЗИНА

ИЗЫМАЕТСЯ МАСТЕРОМ ПРИ ОБСЛУЖИВАНИИ

ТАЛОН НА ГАРАНТИЙНОЕ ОБСЛУЖИВАНИЕ

№ 236341 В



Модель _____

Продуктовый номер

Серийный номер

Дата приобретения _____

М П А А П
МАГАЗИНА

При обнаружении в течение гарантийного срока в данном изделии недостатков, кроме возникших после передачи товара потребителю вследствие нарушения последним правил транспортировки, хранения, либо использования, а также действий третьих лиц или обстоятельств непреодолимой силы, мы обязуемся удовлетворить требования потребителя в соответствии с законом при следующих условиях:

- Гарантийный срок составляет двенадцать месяцев с момента продажи изделия магазином, но не более 24 месяцев с даты производства.
- Данная гарантия распространяется только на изделия, используемые в личных, семейных или домашних целях, не связанных с предпринимательской деятельностью. В противном случае гарантийный срок составляет три месяца.
- Гарантийный срок на комплектующие изделия (такие изделия, которые могут быть сняты с основного изделия без применения каких-либо инструментов, а именно, ящики, полки, решётки, корзины, насадки, трубки, шланги или другие подобные комплектующие) составляет три месяца с момента продажи основного изделия магазином.
- Гарантийный срок на новые комплектующие и составные части изделия, установленные в основное изделие при гарантийном или платном ремонте, либо приобретённые отдельно от основного изделия, составляет три месяца со дня выдачи потребителю изделия по окончании ремонта, либо продажи этих частей магазином.
- Гарантийный ремонт выполняется бесплатно (включая стоимость работ, материалов и, при необходимости и с учётом действующего законодательства, доставки) уполномоченной сервисной компанией на дому у потребителя или в мастерской по усмотрению сервисной компании.
- Гарантийный ремонт выполняется уполномоченной изготовителем сервисной компанией незамедлительно, то есть в минимальный срок, объективно необходимый для устранения данных недостатков с учётом обычно применяемого способа их устранения, в течение не более двадцати рабочих дней, если иной срок не определён письменным соглашением сторон.
- Претензии по качеству основного изделия, его комплектующих и составных частей принимаются только при условии, что недостатки обнаружены в течение гарантийных сроков, установленных соответственно на основное изделие, его комплектующие и составные части.
- В случае несвоевременного (спустя более одного месяца) извещения продавца о нарушении условий договора купли-продажи о качестве товара, продавец вправе отказаться полностью или частично от удовлетворения предъявляемых потребителем требований.

- Ответственность по настоящей гарантии ограничивается, если иное не определено законом, указанными в настоящем документе обязательствами.
- Мы оставляем за собой право по единственно нашему усмотрению расширить свои обязательства перед потребителем по сравнению с требованиями закона и указанными в настоящем документе обязательствами.

Гарантия не распространяется и не устанавливается:

- На недостатки изделий, которые вызваны несоблюдением прилагаемой Инструкции по эксплуатации, транспортными повреждениями, неправильной установкой (в том числе подключением к неправильному напряжению питания), небрежным обращением или плохим уходом, неправильным использованием (включая перегрузку).
- На изделия, которые подвергались конструктивным изменениям неуполномоченными лицами, или если удалены, не разборчивы или изменены продуктовый или серийный номера изделия.
- На недостатки изделий, возникшие вследствие эксплуатации с не устранёнными иными недостатками, либо возникшие вследствие технического обслуживания или ремонта лицами или организациями, не являющимися нашими уполномоченными сервисными компаниями.
- На недостатки, которые вызваны не зависящими от производителя причинами, такими как недопустимые государственными стандартами перепады напряжения питания, явления природы и стихийные бедствия, пожар, домашние и дикие животные, в частности насекомые (особенно муравьи и тараканы), попадание внутрь изделия посторонних предметов (жидкостей), и другими подобными причинами.
- На внешние и внутренние загрязнения, царапины, трещины, вмятины, потёртости и прочие механические повреждения, возникшие в процессе эксплуатации или транспортировки.
- На такие повреждения деталей, вероятность которых существенно выше обычной по характеру их использования или которые произошли в результате естественного износа (включая расходные материалы), таких как лампы, элементы питания, фильтры и т.п., а также стеклянные и перемещаемые вручную пластмассовые детали.
- На работы по установке, регулировке, чистке изделия, замене расходных материалов и прочий уход за изделием, оговорённый в Инструкции по эксплуатации (периодическое обслуживание).

В соответствии с законом, на данное изделие изготовителем установлен срок службы 10 лет с момента продажи изделия магазином. Правила безопасного и эффективного использования изделия изложены в Инструкции по эксплуатации. По истечении установленного срока службы изготовитель не несёт ответственности за безопасность изделия.

Фамилия, имя, отчество _____
потребителя

Адрес _____

Телефон _____

Дата ремонта _____

Сервис-центр _____

Мастер _____

Код отказа **C 1 0** [] [] [] [] [] []

Фамилия, имя, отчество _____
потребителя

Адрес _____

Телефон _____

Дата ремонта _____

Сервис-центр _____

Мастер _____

Код отказа **C 1 0** [] [] [] [] [] []

Абакан	СП "CITY-сервис" Хакасия, Абакан, улица Вяткина, 12 тел. (390-22) 66564	Уссурийск	ООО "Полукс" 692519 Уссурийск, Приморский край, улица Советская, 29 тел. (423-41) 40039 факс (423-41) 21035
Архангельск	«ДомСервис» ПБОЮО Ульянов А.Н. 163061 Архангельск, улица Суворова, 12 тел. (818-2) 276912	Владикавказ	Сервисный центр "Стинол-Локс" Северная Осетия (Алания), 362045 Владикавказ, улица Астана Кесаева, 12 тел. (867-2) 574444
Архангельск	"Архсервис-центр" 163046 Архангельск, улица Воскресенская, 85 тел. (818-2) 661866/ 659071	Владикавказ	ООО "Альда-Сервис" Северная Осетия (Алания), 362007 Владикавказ, улица Кутузова, 82 тел. (867-2) 640460
Северодвинск	«ДомСервис» ПБОЮО Ульянов А.Н. 164500 Северодвинск, Архангельская область, улица Воронина, 27 корпус А тел. (818-42) 583184	Владимир	ПУ "РОСТ-сервис" 600011 Владимир, улица Юбилейная, 60 тел. (492-2) 305055
Астрахань	"Атлант-2001" 414014 Астрахань, улица Сен-Симона, 42, 26 тел. (851-2) 382867/ 251232 414040 Астрахань, улица Желябова, 72, 12	Владимир	"Мастер-Сервис" 600000 Владимир, улица Большая Московская, 19 тел. (492-2) 420209
Астрахань	"Мастер & К" 414000 Астрахань, улица Епишина, 23 тел. (851-2) 630081/ 729261	Александров	ООО "Радар-Сервис" 601650 Александров, Владимирская область, Красный перулол, 13 тел. (492-44) 20627/ 22841/ 21925 факс (492-44) 24491
Барнаул	ЗАО "Региональный сервис центр" 656064 Барнаул, Алтайский край, улица Ленина, 106, 609 тел. (385-2) 268331	Волгоград	ООО "Архимед-сервис" 400076 Волгоград, пересечение пр. Жукова и ул. Землячки, тел. (844-2) 398690/ 397514 СП "Альфа" 403870 Камышин, Волгоградская область, улица Кирова, 3 тел. (844-57) 34589
Барнаул	"Хелми-Сервис" 656049 Барнаул, Алтайский край, улица Пролетарская, 113 тел. (385-2) 239402/ 235988	Камышин	"Мастер-Вологда" 160001 Вологда, улица Мира, 42 тел. (817-2) 721115/ 769670
Рубцовск	ООО "Аргут" 658200 Рубцовск, Алтайский край, улица Советская, 2 тел. (385-57) 66195/ 22815	Вологда	АСЦ "Вологда" 160034 Вологда, улица Новгородская, 7 тел. (817-2) 539939/ 539969 факс (817-2) 521919
Белгород	ООО "Выбор" 308600 Белгород, проспект Ленина, 32 тел. (472-2) 326592	Вологда	162390 Великий Устюг, Вологодская область, Советский проспект, 88 тел. (817-38) 27537
Белгород	"Союз-Сервис" 308034 Белгород, проспект Ватутина, 5-а тел. (472-2) 253400	Великий Устюг	"УстюгТехСервисЦентр" 162390 Великий Устюг, Вологодская область, Советский проспект, 88 тел. (817-38) 27537
Старый Оскол	"Техномаркет" 309530 Старый Оскол, Белгородская область, микрорайон Лебединцев, 3 тел. (472-5) 440599/ 441082 факс (472-5) 245234	Воронеж	АСЦ "Инженер-сервис" 394062 Воронеж, улица Южно-Моравская, 2 тел. (473-2) 723666 факс (473-2) 330414
Благовещенск	ин Десятник В.В. 676850 Благовещенск, Амурская область, улица Ленина, 43 тел. (416-41) 25202	Воронеж	ООО "Технопрофсервис" 394026 Воронеж, проспект Труда, 91 тел. (473-2) 567461/163179 факс (473-2) 785989
Брест	Беларусь, Брест, улица Орловская, 10 тел. +375 (162) 426394	Воронеж	ООО "Эль-сервис" 394030 Воронеж, улица 6 января, 68 тел. (473-2) 393941/ 767641
Брянск	ООО "МПК-Сервис" 241001 Брянск, улица Красноармейская, 170-б тел. (483-2) 413569	Богучар	пбоюл Поволоцкий И.С. 396784 Богучар, Воронежская область, село Залиман, перулол Северный, 17 тел. 8 (951) 5566486
Брянск	"Рембятшарат" Брянск, улица Крапивницкого, 27 тел. (483-2) 645716	Каалач	СП "Комп-сервис" 397600 Каалач, Воронежская область, площадь Ленина, 11 тел. (473-63) 22790/ 22225 факс (473-63) 22890
Витебск	Беларусь, 210027 Витебск, улица Чкалова, 9 корпус 8, 91 тел. +375 (212) 229228	Лиски	СП "Сирнус" 397909 Лиски, Воронежская область, улица Титова, 13-а тел. (473-91) 23095
Новополоцк	ин Мазуров Л. Ю. Беларусь, Новополоцк, Витебская область, улица Блохина, 8, 112 тел. +375 (214) 520676 факс +375 (214) 537982	Павловск	СП "Сервис-Стандарт" 396420 Павловск, Воронежская область, улица Красный Пахарь, 66 тел. (473-62) 31933
Владивосток	"ВЛ-сервис" 690012 Владивосток, Приморский край, улица Калинина, 84 тел. (423-2) 536992/ 536994	Россошь	СП "Росбытсервис" 396650 Россошь, Воронежская область, улица Северная, 1 тел. (473-96) 52811/ 46455
Владивосток	пбоюл Юзефович 690014 Владивосток, Приморский край, Народный проспект, 11 тел. (423-2) 206600/ 207700	Гомель	"Нора-Сервис" Беларусь, 246640 Гомель, улица Интернациональная, 10, 203 тел. +375 (232) 740916 факс +375 (232) 741173
Находка	ин Смолевский Находка, Приморский край, улица Молодёжная, 9 тел. (423-6) 620670/ 771741	Гомель	ин Езерский Беларусь, Гомель, улица Советская, 26 тел. +375 (232) 553276/ 512482
Находка	"Спектр-сервис" 692900 Находка, Приморский край, улица Пограничная, 40 тел. (423-6) 630362/ 644929/ 656078 факс (423-6) 636556		

Ремонт и установка бытовой

техники холодильников

rembitteh.ru
<http://rembitteh.ru/>

+7 (495) 215-14-41

+7 (903) 722-17-03

Гродно	“ЭлектроМонтажСервис” Беларусь, Гродно, улица Горных, 6 тел. +375 (152) 523191/ 415296	Усть-Илимск “Мастер Сервис” 666685 Усть-Илимск, Иркутская область, улица Энтузиастов, 11, д/б “Раута” тел. (395-35) 60057
Екатеринбург	Сервисный центр “Нора” Екатеринбург, улица Донская, 31 тел. (343) 3340828/ 3342378/ 3352592/ 3793282	Йошкар-Ола “Пинк Доффин” Марий Эл, 424000 Йошкар-Ола, проспект Гагарина, 7 тел. (836-2) 112389
Екатеринбург	ООО “Уральский вал-сервис” 620050 Екатеринбург, улица Монтажников, 4 тел. (343) 3543619/ 3543625/ 3543628	Йошкар-Ола “Эльдорадо-Сервис” Марий Эл, 424038 Йошкар-Ола, улица Анциферова, 12-6 тел. (836-2) 726379/ 723897
Екатеринбург	“М.Видео-сервис” 620137 Екатеринбург, улица Студенческая, 1-а тел. (343) 2646276/ 2646277	Казань ООО “Александр и К” Татарстан, 420021 Казань, улица Нариманова, 65 тел. (843-2) 930190 факс (843-2) 931721
Каменск-Уральский	“Техноцентр-Сервис” 623406 Каменск-Уральский, Свердловская область, улица Исетская, 33-б тел. (343-9) 399520 факс (343-9) 347439	Казань ООО “Эльдорадо-Сервис” Татарстан, 420029 Казань, Сибирский тракт, 34 строение 9 тел. (843) 2780000
Нижний Тагил	ЦГО “Ока” 622036 Нижний Тагил, Свердловская область, улица Октябрьской Революции, 66 тел. (343-5) 410008/ 410009	Казань СЦ “Ваш мастер” Татарстан, 420124 Казань, улица Проточная, 8, 105 тел. (843) 5182488/ 5110909
Первоуральск	“Оптима-сервис” 623100 Первоуральск, Свердловская область, улица Луначарского, 34 тел. (343-92) 56566/ 57413/ (343-97) 31888 факс (343-92) 57481	Бутульма ООО “Стинол Сервис” Татарстан, 423230 Бутульма, улица Гафитятулина, 19 тел. (855-14) 52434 факс (855-14) 52413
Иваново	“Луч-сервис” 153024 Иваново, улица Заводская, 13 тел. (493-2) 472985	Набережные Челны фирма “Марина-М” Татарстан, 423819 Набережные Челны, проспект Мира, 46, 112 тел. (855-2) 532496
Иваново	ООО “Центр ремонтных услуг” 153048 Иваново, улица Г.Хлебникова, 36 тел. (493-2) 291738 факс (493-2) 291510	Набережные Челны ООО “Элексам-сервис +” Татарстан, 423815 Набережные Челны, Шинкинский бульвар, 8 п.1 к.2 тел. (855-2) 530546/ 530465
Кинешма	ООО “Рембыттехника” 155800 Кинешма, Ивановская область, улица Правды, 7-6 тел. (493-31) 21639	Калининград ООО “Вестер-Сервис” 236040 Калининград, улица Горького, 50 тел. (411-2) 272054/ 273151/ 273432
Ижевск	ООО “РИТ-Сервис” Удмуртия, 426008 Ижевск, улица Пушкинская, 216 тел. (341-2) 430667	Калуга ООО ТПЦ “Ана-Сервис” 248000 Калуга, улица Пушкина, 10/75 тел. (484-2) 795989/ 548605
Ижевск	Сервисный центр “АС” Удмуртия, 426033 Ижевск, улица Карла Маркса, 393 тел. (341-2) 431662 факс (341-2) 435064	Обнинск ООО “Радотехника” 249020 Обнинск, Калужская область, улица Курчатова, 46 тел. (484-39) 53131
Ижевск	Сервисный центр “Ваш Дом” Удмуртия, 426063 Ижевск, Ключевой посёлок, 63-а тел. (341-2) 757777/ 753464	Кемерово Сервисный центр “КВЭЛ” 650004 Кемерово, улица Соборная, 8 тел. (384-2) 358319 факс (384-2) 352390
Ижевск	“Эльдорадо-Сервис” Удмуртия, 426011 Ижевск, улица Удмуртская, 261 тел. (3412) 679053	Кемерово “Квант Плюс” 650099 Кемерово, улица Островского, 33 тел. (384-2) 332003/ 8 (902) 9832003
Глазов	Сервисный центр “Ваш Дом” Удмуртия, Глазов, улица Калинина, 6 тел. (341-41) 40737	Белово СЦ “Радюсвязь” 652600 Белово, Кемеровская область, улица Ленина, 67-а тел. (384-52) 26183
Саранул	“Холод-сервис” Удмуртия, Саранул, улица Горького, 12 тел. (341-47) 40804/ 40360	Новокузнецк “НК-Сервис” 654034 Новокузнецк, Кемеровская область, улица Бугарева, 23 тел. (384-3) 375988
Иркутск	АСЦ “Комту-Сервис” 664081 Иркутск, улица Партизанская, 22 тел. (395-2) 222732 факс (395-2) 208902	Новокузнецк ООО “Кузбасс-сервис” 654041 Новокузнецк, Кемеровская область, улица Цюлковского, 40 тел. (384-3) 779173
Иркутск	ООО НПФ “ТИС” 664081 Иркутск, улица Партизанская, 149 тел. (395-2) 513109 факс (395-2) 513693	Киров СЦ “Квадрат-Сервис” 610014 Киров, улица Производственная, 24-а тел. (833-2) 513554/ 513555
Иркутск	ООО “Фрейм” 664039 Иркутск, улица Гоголя, 53, 19 тел. (395-2) 389008	<i>Примённые пункты:</i> 610000 Киров, улица Степана Халтурина, 12/1 тел. (833-2) 351604
Ангарск	“Байкал-сервис” 665841 Ангарск, Иркутская область, 18-й микрорайон, 1, 262 тел. (395-1) 550536	610027 Киров, улица Карла Маркса, 127 тел. (833-2) 373273/ 673961
Ангарск	чп Жолудев В.В. Ангарск, Иркутская область, п.Майск, улица Степана Разина, 5 тел. (395-1) 652505/ 698858	613040 Кирово-Чепецк, Кировская область, улица Мира, 37 тел. (833-61) 48266/ 40895/ 48249/ 92797
Братск	Сервис-центр “Смарт” 665719 Братск, Иркутская область, улица Южная, 103 тел. (395-3) 433700	612600 Котельнич, Кировская область, улица Кирова, 17 тел. (83342) 41031
Усолье-Сибирское	“Электро-Быт-Сервис-Анг” 665458 Усолье-Сибирское, Иркутская область, Комсомольский проспект, 50, 2 тел. (395-43) 43016	ООО фирма “Электрон-Сервис” 610001 Киров, Октябрьский проспект, 116-а тел. (833-2) 546956
		Кострома ООО “Гепара Сервис” 156000 Кострома, улица Молочная гора, 3, Рыбные ряды корпус 1 тел. (494-2) 312501
		Кострома ЗАО “Аксон Сервис” 156603 Кострома, улица Станкостроительная, 5-б тел. (494-2) 220512/ 220382

<http://rembitteh.ru/>

Ремонт и установка бытовой

техники холодильников

rembitteh.ru
<http://rembitteh.ru/>

+7 (495) 215-14-41

+7 (903) 722-17-03

Краснодар	350072 Краснодар, Краснодарский край, чп Пузанко С.В., улица Московская, 5 тел. (861-2) 521281 факс (861-2) 520934	Москва	Совинсервис-Электролюк 109028 Москва, Певческий переулок, 1/2 строение 1 тел. (495) 9179108 e-mail: sservice@centro.ru запасные части и аксессуары тел. (495) 6985024 e-mail: menalux@centro.ru
Армавир	352922 Армавир, Краснодарский край, улица Советской Армии, 4 тел. (861-37) 94061		пл. Ломоносова, СВЧ, мясная техника, аксессуары 109004 Москва, Николаевский переулок, 3-а корпус 4 тел. (495) 9126120
Новороссийск	ООО "Аргон-сервис" 353900 Новороссийск, Краснодарский край, улица Серова, 14 тел. (861-7) 630395/ 631115	Москва	"М.Видео-сервис" Единая диспетчерская служба тел. (495) 7440110 (многоканальный)
Сочи	ТОО "Техинсервис" 354002 Сочи, Краснодарский край, Курортный проспект, 76 тел. (862-2) 620295		Принимаемые пункты: Москва, улица Маросейка, 6/8 тел. (495) 9218008
Красноярск	Сервисный центр "Близнецов" 660020 Красноярск, Красноярский край, улица Дулинская, 12-а тел. (391-2) 276720/ 653441/ 296595		Москва, Чонгарский бульвар, 3 тел. (495) 3167560
Красноярск	СП "ТехноДоктор" 660124 Красноярск, Красноярский край, улица Борисевича, 20 тел. (391-2) 555063/ 555062/ 669869	Москва	Москва, Ленинградский проспект, 16 стр.1 тел. (495) 7862813
Курган	ООО "Т-во предпринимателей" 640000 Курган, улица Красина, 41 тел. (352-2) 457683		Москва, улица 2-я Карачаровская, 14 стр.3 "Сити сервис" 123100 Москва, улица Анатолия Живова, 8 строение 1 тел. (495) 7959631
Курган	Технический центр "ТВ-сервис" 640000 Курган, улица Кирова, 83 тел. (352-2) 461542/ 421577	Москва	продажа аксессуаров и запасных частей тел. (495) 7958793 Московская область ООО "Мир и Сервис" 117405 Москва, Варшавское шоссе, 143-а стр.2, (м) Ленинно
Курск	Сервисный центр "Сунцов" 305004 Курск, улица Льва Толстого, 9 тел. (471-2) 521340/ 333597	Москва	тел. (495) 7440014 "Аттика-Сервис" 117860 Москва, улица Вавилова, 67 тел. (495) 1247001/ 1252780/ 7929206/ 1248428
Кызыл	СП "Видикон-сервис" Тува, Кызыл, улица Калинина, 1-б, Машзавод тел. (394-22) 10322 факс (394-22) 38064	Москва	ООО "НСК" 107076 Москва, улица Краснобогатырская, 75 корпус 1 (495) 7459899/ 9630646
Липецк	ООО "Оптима Лтд" 398001 Липецк, улица Советская, 66-а тел. (474-2) 238258	Москва	принимаемый пункт Москва, бульвар Дмитрия Донского, д.2а тел. (495) 7115827
Липецк	СП "Фоллум" 398600 Липецк, Универсальный проезд, 14 тел. (474-2) 331535 факс (474-2) 318182	Москва	"Э. Ко сервис" 123298 Москва, улица Берзарина, 16 тел. (495) 2587549/ 2587592
Липецк	СП "Быттехника" Липецк, улица Семашко, 14 тел. (474-2) 276612/ 391125	Москва	СП "Техносила" 105122 Москва, Щёлковское шоссе, 5 стр.1 тел. (495) 7254195/ 7254196
Майкоп	"Электрон-сервис" Адыгея, 385018 Майкоп, улица Димитрова, 25 тел. (877-22) 66238 "Джун Лтд" Адыгея, Майкоп, улица Хакурате, 155, сервисный центр тел. (877-22) 47527	Москва	"ЗИП-М" – магазин аксессуаров и запасных частей тел. (495) 2293940 (многоканальный)
Махачкала	"Техник ISE" Дагестан, Махачкала, проспект Шамяия, 20 тел. (872-2) 647133 факс (872-2) 642895	Ивантеевка	"Берингов промыв - Магнум" 141282 Ивантеевка, Московская область, улица Толмачёва, 27 тел. (495) 5000560 (253) 61194/ 62401
Махачкала	АОЗТ "Люкс Лтд." Дагестан, 367002 Махачкала, улица Ленина, 113-а тел. (872-2) 682582 факс (872-2) 679587		Принимаемые пункты: Дмитров, улица Маркова, дом 8-а тел. (222) 74219/ 45775
Минск	Беларусь, 220600 Минск, улица Чернышевского, 10-а, 409 тел. 375 (17) 2856922 факс 375 (17) 2101292		Мггищи, улица Юбилейная, дом 19 тел. (495) 5811130
Минск	"ЦБТСервис" Беларусь, 220113 Минск, улица Якуба Коласа, 52 тел. 375 (17) 2626671 (многоканальный) факс 375 (17) 2629550		Пушкино, Пушкинское шоссе, дом 6-а тел. (253) 22864/ 21887
Минск	"Тоталер-сервис" Беларусь, 220100 Минск, улица Кузьман, 5, 514-а тел. +375 17 2011664/ +375 29 6263866		Пушкино, Советская площадь, дом 1/7 тел. (253) 34670
Минск	чп Звонко А.Н. Беларусь, Минск, улица Богдановича, 60 тел. 8-0297-512837/ 8-0294-030507		Сергиев-Посад, проспект Красной Армии, дом 143 тел. (254) 76016
Могилёв	СП "Универсал" Беларусь, Могилёв, улица Орловского, 2 тел. +375 (222) 229394		Сергиев-Посад, проспект Красной Армии, дом 84/22 тел. (254) 76420
Бобруйск	ин Пирожник В.Н. Беларусь, Бобруйск, Могилёвская область, улица		Щёлково, улица Талсинская, дом 6-а тел. (256) 71009
Октябрьская, 48 тел. +375 (225) 468092		Коломна	Щёлково, улица Центральная, дом 54 тел. (256) 66425 "Про-Сервис" 140400 Коломна, Московская область, улица Гранатная, 5 тел. 8 (916) 9748484/ (26) 143476
		Раменское	ООО "Сервис-центр Техника" 140100 Раменское, Московская область, улица Школьная, 9 тел. (8-246) 74385/ 73499/ 32127
		Серпухов	ТЦ "Тоназ" 142201 Серпухов, Московская область, улица Московская, 44 тел. (27) 354300/ 351500/ 735119
		Мурманск	ООО "СиПиЭс Мурманск-ТехЦентр" 183038 Мурманск, улица Софьи Перовской, 37 тел. (815-2) 455031 факс (815-2) 450989

<http://rembitteh.ru/>

Ремонт холодильников

Тольятти	“Волга-Техника-Сервис” 445022 Тольятти, Самарская область, бульвар 50 лет Октября, 26 тел. (848-2) 227185/ 500567 факс (848-2) 227241	Тамбов	“Атлант-сервис” 392000 Тамбов, улица Московская, 23-а тел. (475-2) 726346 ООО “СТЭКО” 170002 Тверь, проспект Чайковского, 100 тел. (482-2) 320023
Тольятти	“Мастер-класс” 445035 Тольятти, Самарская область, улица Карбышева, 6 тел. (848-2) 260595/ 260065	Тверь	ООО ТПЦ “Весь-Веста” 170001 Тверь, улица Спартака, 50 тел. (482-2) 423389/ 428494
Тольятти	“Хелена Сервис” 445039 Тольятти, Самарская область, улица Держинского, 25-а тел. (848-2) 511777/ 730717	Тверь	СЦ “Престиж-Сервис” 171510 Кимры, Тверская область, улица Урицкого, 9 тел. (482-36) 32138
Санкт-Петербург	ООО “Точно в срок” 196128 Санкт-Петербург, улица Благодатная, 6 тел. (812) 3682205/ 3682206/ +7 (911) 2606777 факс (812) 3690072 <i>ремонт пылесосов, продажа аксессуаров</i>	Кимры	“РеалТайм” Ржев, Тверская область, улица Мира, 2 тел. 8 (905) 1274978
Санкт-Петербург	194223 Санкт-Петербург, проспект Мориса Тореза, 64 тел. (812) 5541117/ 5541188	Ржев	ООО “СБ-сервис” 634061 Томск, улица Никитина, 37-а тел. (382-2) 527772
Санкт-Петербург	“Партия-Сервис-Балтик” 196191 Санкт-Петербург, улица Варшавская, 51 корпус 1 тел. (812) 3742116/ 3742117	Томск	ООО “Академия-Сервис” 634055 Томск, Академический проспект, 1 блок А, 204 тел. (382-2) 491580/ 492808
Санкт-Петербург	Совинсервис-Санкт-Петербург 193144 Санкт-Петербург, Суворовский проспект, 35 тел. (812) 2750571/ 2750121/ 2750556 <i>пылесосы, СВЧ, мелкая техника</i>	Томск	ООО “Архима-Сервис” 300000 Тула, улица Фридриха Энгельса, 40 тел. (487-2) 361917
Санкт-Петербург	198020 Санкт-Петербург, Нарвский проспект, 18 тел. (812) 2520329/ 3208293	Тула	улица Кутузова 24 тел. (487-2) 415552/ 419030
Саранск	ЗАО “Сарансктехприбор” Мордовия, 430000 Саранск, улица Советская, 52 тел. (834-2) 242255/ 328034	Тула	ЗАО ПКФ “Профит” 300000 Тула, улица Вересаева, 1 тел. (487-2) 309464/ 309565
Саратов	“Сар-сервис” 410600 Саратов, улица Ульяновская, 7 тел. (845-2) 510099 факс (845-2) 514213	Щёкино	“Мастер-Быт” 301200 Щёкино, Тульская область, улица Пионерская, 22 тел. (487-51) 50107
Саратов	“Архиселад-Сервис” 410000 Саратов, проспект Кирова, 22 тел. (845-2) 523774/ 272268	Тюмень	ТЦ “Тюмень-Импорт-Сервис” 625026 Тюмень, улица Мельникайте, 97 тел. (345-2) 494222/ 311280
Саратов	ТОО ДФ “Рым-2” 410002 Саратов, улица Московская, 66 тел. (845-2) 721069/ 984324 факс (845-2) 284139	Тюмень	ООО “Сервис Тюмень” 625000 Тюмень, улица 30 Лет Победы, 113-а тел. (345-2) 352584/ 702352
Саратов	ООО “Эльдорадо-СП” 410040 Саратов, проспект 50-лет Октября, 110-а тел. (845-2) 485988/ 486188	Тюмень	ООО “АЮЗ и К” 625051 Тюмень, улица Свердлова, 5 тел. (345-2) 451972/ 451973
Балаково	ин Барышников Е.В. 413853 Балаково, Саратовская область, улица Чапаева, 159-а тел. (453) 447531	Тюмень	ООО “АЮЗ и К” 625051 Тюмень, улица Свердлова, 5 тел. (345-2) 451972/ 451973
Смоленск	СЦ “Гарант” 214000 Смоленск, улица Ленина, 22/6 тел. (481-2) 618800/ 683500	Тюмень	“Евросервис” 626150 Тобольск, Тюменская область, 4 микрорайон, 85 тел. (345-11) 53399/ (345-6) 247004
Ставрополь	ТОО “Нора-Сервис” 355000 Ставрополь, улица Кулакова, 24 тел. (865-2) 293030/ 265106 факс (865-2) 943814	Тобольск	ООО “Кондор-сервис” Бурятия, 670045 Улан Удэ, улица Гагарина, 15 тел. (301-2) 442344
Ессентуки	ЗАО “СИМПЭКС” 357600 Ессентуки, Ставропольский край, улица Пятигорская, 143 тел. (879-34) 25090/ 28861 факс (879-34) 28518	Улан-Удэ	ООО ТПЦ “Лианин” 432072 Ульяновск, Ульяновский проспект, 10, 3 этаж тел. (842-2) 209781
Минеральные Воды	“Телевид-сервис” Минеральные Воды, Ставропольский край, улица Московская, 29-а тел. (879-22) 76518/ (879-33) 76137/ (865-2) 913574 факс (879-22) 76145	Ульяновск	АСЦ “РИО” 432045 Ульяновск, улица Кузоватовская, 29, 107 тел. (842-2) 646236
Пятигорск	“Нора-Сервис” Пятигорск, Ставропольский край, улица Московская, 96 тел. (879-33) 45085	Ульяновск	АСЦ “ЭлКом Сервис” 433505 Димитровград, Ульяновская область, улица Октябрьская, 63 тел. (842-35) 28659/ 91464
Сыктывкар	“Домосервис” Коми, 167981 Сыктывкар, Сысольское шоссе, 1/3 тел. (821-2) 211532/ 211832/ 211399	Уфа	Сервис-центр “Техно” Башкортостан, 450000 Уфа, улица Чернышевского, 88 тел. (347-2) 799070
Сыктывкар	“Атлант-Центр” Коми, 167000 Сыктывкар, улица Индустриальная, 10 тел. (821-2) 310580	Уфа	ООО “Планета Люкс” Башкортостан, 450000 Уфа, улица Сочинская, 8 тел. (347-2) 734485
Сыктывкар	Сервисный центр “Ваш Дом” Коми, 167023 Сыктывкар, улица Морозова, 115 тел. (821-2) 212848	Уфа	фирма “Лагуна” Башкортостан, Уфа, улица Победы, 9 тел. (347-2) 600379
Ухта	СЦ “Быттехника” Коми, 169300 Ухта, улица Бушуева, 18 тел. (214-72) 33760	Уфа	ООО “Эльдорадо-сервис” Башкортостан, 420098 Уфа, улица Комсомольская, 2 тел. (347-2) 924856
		Уфа	Центр “Импорт Сервис” Башкортостан, 450078 Уфа, улица Воровского, 93 тел. (347-2) 281710/ 281701 факс (347-2) 524697
		Нефтекамск	“Техно-Мастер” Башкортостан, Нефтекамск, улица Победы, 10-а тел. (347-13) 34344

Город	Наименование организации	Адрес	Контактный телефон
Мурманск	ООО "Электроник-Сервис"	183017 Мурманск, улица Лобова, 39/13	тел. (815-2) 220490
Мурманск	"Альфа-Сервис"	Мурманск, Ледокольный проезда, 5	тел. (815-2) 535775
Нальчик	"Альфа-Сервис"	Кабардино-Балкария, 360000 Нальчик, проспект Ленина, 24	тел. (866-2) 420430
Нижний Новгород	ООО "Гарант-сервис"	Нижний Новгород, улица За�арская, 18	тел. (831-2) 623601/ 620029/ 163141/ 163151
Нижний Новгород	СЦ "Электроника"	603000 Нижний Новгород, улица Алексеевская, 9	тел. (831-2) 194108/ 194110
Нижний Новгород	СЦ "Бытовая Автоматика"	603016 Нижний Новгород, улица Лескова, 8	тел. (831-2) 546818/ 594620
Нижний Новгород	СЦ "Электроника"	603024 Нижний Новгород, улица Полтавская, 2-а	тел. (831-2) 371949/ 783552
Нижний Новгород	ЗАО "Полаир"	603950 Нижний Новгород, ГСП-722, улица Бутырская, 32-а	тел. (831-2) 730880 - холодильники; (831-2) 739378 - стиральные машины, плиты
Нижний Новгород	"М.Видео-сервис"	603057 Нижний Новгород, улица Бекетова, 3-б	тел. (831-2) 657185/ 657092/ 657307
Новгород	СЦ "Электроника"	Новгород, улица Большая Санкт-Петербургская, 81-а	тел. (816-2) 643654
Новгород	чп Богдасаров Б.Г.	173526 Новгород, посёлок Панковка, улица Промышленная, 1	тел. (816-2) 191150
Новосибирск	СЦ "Фрегат-сервис"	630005 Новосибирск, улица Мичурина, 22	тел. (383) 2120037/ 2111221
Новосибирск	"Элта-сервис"	630112 Новосибирск, улица Королева, 17А	тел. (383-2) 772320/ 772369/ 772559/ 772343
Новосибирск	СЦ "Сибирь"	630015 Новосибирск, улица Гоголя, 227	тел. (383) 2799613
Новосибирск	ООО "Сибирский Сервис"	630054 Новосибирск, улица Плахотного, 39	тел. (383-2) 924712/ 431638/ 571995
Бердск	ООО "Юджин"	633190 Бердск, Новосибирская область, улица Первомайская, 7-а	тел. (383-41) 21114
Карасук	СЦ "Сибирский сервис"	632864 Карасук, Новосибирская область, улица Чайковского, 26	тел. 8 (913) 9513419
Норильск	АСЦ "Тайсервис"	663300 Норильск, Таймырский АО, улица Ленинградская, 22/43	тел. (391-9) 491212
Норильск	СЦ "А.И.С.Т."	663310 Норильск, Таймырский АО, проспект Ленина, 10, 80	тел. (391-9) 481080
Омск	ООО "Сервис Бытовой Техники"	644033 Омск, улица Волховстроя, 90	тел. (381-2) 251610
Омск	ООО "Бытовая техника"	Омск, Иртышская набережная, 12	тел. (3812) 579540/ 579541
Оренбург	ООО ТП "Ликос-Сервис"	460006 Оренбург, улица Невальская, 8-а	тел. (353-2) 572491/ 572494/ 572668/ 792368
Оренбург	ООО "Веста"	460006 Оренбург, проспект Парковый, 13	тел. (353-2) 381722/ 381706
Бузулук	СЦ "Альянс"	461049 Бузулук, Оренбургская область, 2-ой микрорайон, 34	тел. (353-42) 27147
Орск	СЦ "Альянс-С"	462428 Орск, Оренбургская область, улица Краматорская, 10	тел. (353-7) 266266
Орск	"Аста-сервис"	462420 Орск, Оренбургская область, улица Краматорская, 50	тел. (353-7) 213666/ 259803
Орёл	Сервисный центр "Гранд"	302030 Орёл, площадь Мира, 3	тел. (486-2) 436765
Орёл	"МастерЪ"	302016 Орёл, улица Латышских стрелков, 1	тел. (486-2) 751480
Пенза	ООО "ТехноСервис"	440600 Пенза, улица Пушкина, 10	тел. (841-2) 544301
Пенза	ЗАО "Техсервис"	440044 Пенза, улица Коммунистическая, 28	тел. (841-2) 558598/ 646856/ 621149
Пермь	ООО "Импорт-Сервис"	614107 Пермь, улица Инженерная, 10	тел. (342-2) 656983
Пермь	ООО "Эльорадо-Сервис"	614014 Пермь, улица Соликамская, 271-а	тел. (342) 2631402/ 2631403
Петрозаводск	"Акаит-сервис"	Карелия, 185002 Петрозаводск, улица Суоярская, 8	тел. (814-2) 722056
Петрозаводск	"Альфа-Сервис"	Карелия, 185011 Петрозаводск, улица Лыжная, 2-б	тел. (814-2) 636320
Псков	Сервис-центр "САМ"	180004 Псков, Октябрьский проспект, 56	тел. (811-2) 165527
Ростов-на-Дону	ООО "Абрис плюс"	344018 Ростов-на-Дону, Будёновский проспект, 72-а	тел. (863-2) 443590
Ростов-на-Дону	ООО "Элтех"	344068 Ростов-на-Дону, улица Нариманова, 72/2	тел. (863) 2312032/ 2312033/ 2474152
Ростов-на-Дону	ООО "Совинсервис"	344006 Ростов-на-Дону, проспект Соколова, 11	тел. (863-2) 405782/ 635782/ 643400
Ростов-на-Дону	ООО "Элсервис"	344092 Ростов-на-Дону, проспект Космонавтов, 2/2	тел. (863) 2377688/ 2377663/ 2377696
Ростов-на-Дону	ООО "Поиск-сервис"	344065 Ростов-на-Дону, улица 50 лет Ростсельмаш, 1	тел. (863) 2552017/ 2552018/ 2552019
Вологодск	СЦ "Комфорт-сервис"	Вологодск, Ростовская область, улица К.Маркса, 30	тел. (863-92) 52929
Каменск-Шахтинский	"Диорит-сервис"	347800 Каменск-Шахтинский, Ростовская область, улица Красная, 62	тел. (863-65) 42851/ 40455/ 41027/ 40719
Рязань	"Арктика-сервис"	390046 Рязань, улица Яхонтова, 19	тел. (491-2) 254096/ 215720
Рязань	ООО "Сервисный центр"	391011 Рязань, Куйбышевское шоссе, 21	тел. (491-2) 210734/ 251580
Рязань	"Фонограф-Сервис"	390005 Рязань, улица Гагарина, 14	тел. (491-2) 246853/ 246854/ 922484
Самара	ООО "Фирма Сервис-Центр"	443096 Самара, ТПЦ "Аквариум", улица Мичурина, 15, 207	тел. (846) 2637575/ 2637474
Самара	ООО "Эль-Сервис"	443090 Самара, ул. Антонова-Овсеенко, 59а	тел. (846) 2244646
Самара	ООО "М.Видео-сервис"	443066 Самара, улица XXII Партсъезда, 52	тел. (846) 2287218/ 2285090/ 91/ 92
Самара	"Сервис-электро"	443035 Самара, проспект Юных Пионеров, 122-а	тел. (846) 9511645/ 9511645
Сызрань	"Сервис-электро"	446001 Сызрань, Самарская область, переулок Достоевского, 7	тел. (846-4) 910692/ 8-927-6140692

Хабаровск	“Народная Компания” 680007 Хабаровск, Хабаровский край, улица Волочанская, 8 тел. (421-2) 233333	Челябинск	СЦ “Электро-Н” 454112 Челябинск, площадь Победы, 302 тел. (351) 7410141/ 7410151
Ханты-Мансийск		Челябинск	ООО “Трейд-сервис” 454080 Челябинск, проспект Комарова, 114 тел. (351) 7726992/ 7720701/ 7726501
Нефтеюганск	СЦ “Юганск” 628310 Нефтеюганск, Ханты-Мансийский АО, 12 микрорайон, 47 тел. (346-12) 52232 факс (346-12) 52242	Конейск	ООО ТПЦ “Рембыттехника” 456000 Конейск, Челябинская область, проспект Ильича, 16, тел. (35139) 39759
Нефтеюганск	СЦ “АИС” 628311 Нефтеюганск, Ханты-Мансийский АО, 13 микрорайон, 56 тел. (346-12) 48596/ 54233	Чита	СЦ “Славянский-Электроника” 672010 Чита, улица Ингодинская, 35 тел. (302-2) 325522
Сургут	“Интерсервис” 628405 Сургут, Ханты-Мансийский АО, Комсомольский проспект, 44 тел. (346-2) 252563/ 256970	Чита	ООО “Архимед” 672000 Чита, улица Анохина, 10 тел. (302-2) 364701 факс (302-2) 308801
Сургут	МП “Холодильная техника” 628400 Сургут, Ханты-Мансийский АО, улица Студенческая, 21 тел. (346-2) 712971	Чита	ООО “Энсилон” 672038 Чита, улица Нагорная, 111 тел. (302-2) 369212/ 369213
Чебоксары	СЦ “Белая техника” Чувашия, 428018 Чебоксары, улица Пирогова, 20 тел. (835-2) 431211	Элиста	ООО “Интерлайн” Калмыкия, Элиста, 7-й микрорайон, 1-б тел. (847-22) 38859
Канаш	“Лидер-сервис” Чувашия, Канаш, улица Полевая, 20 тел. (835-33) 41619/ 41327 факс (835-33) 23167	Южно-Сахалинск	СЦ “Контур” Южно-Сахалинск, улица Пограничная, 60 тел. (424-2) 743439 “Техно-Сервис”
Челябинск	ООО “Логос-Сервис” 454026 Челябинск, проспект Победы, 292 тел. (351) 7413403 факс (351) 7136149	Якутск	Якутия (Саха), 677000 Якутск, улица Дзержинского, 37/1 тел. (914-2) 757578 факс (914-2) 366-444
Челябинск	ООО ТПЦ “Рембыттехника” <i>выездное обслуживание:</i> (351) 2802020/ 2802070/ 2802424/ 2802444/ 2802345 <i>приёмные пункты (мелкая техника):</i> 454081 Челябинск, улица Артиллерийская, 102, тел. (351) 7727205/ 7727366 454038 Челябинск, улица Сталеваров, 15, тел. (351) 7243672 454126 Челябинск, улица Молодогвардейцев, 48-а, тел. (351) 2803550	Ярославль	ЗАО “ТАУ” 150049 Ярославль, улица Свободы, 101 тел. (485-2) 796677 факс (485-2) 796679
		Ярославль	“Рослайн-сервис” 150000 Ярославль, улица Первомайская, 9/12 тел. (485-2) 725722/ 304669 факс (485-2) 725723
		Рыбинск	ООО “Транс-экспедиция” 152920 Рыбинск, Ярославская область, проспект Серова, 8 тел. (485-5) 556572



ОП.019



АЮ 64